



STM 智能测速仪用户使用手册

Ver.080612

Kingyu®

上海擎科仪表电子有限公司
地址：上海市耀华路 579 弄 43 号 501 室
电话：021-58740062，58456241
<http://www.yuking.com>

邮编：200126
传真：021-68705442
咨询电话：13601688857
E-mail:yuking@yuking.com

STM 智能测速仪用户使用手册

一、概述

STM 智能测速仪，具有 5 位 0.8 英寸数码管显示、RS-485/232 通讯（MODBUS 协议）、一路电流输出和三路继电器输出及报警指示灯；能与 NPN-OC 输出开关类速度传感器以及磁电类速度传感器匹配，除了对一般的转速、线速度、流量进行检测外，还能对超低速和超高速进行测量，是一款智能速度显示控制仪表。

STM 智能测速仪，有 10 组用户参数，用户可以通过面板上的操作键或计算机来查询/修改，修改确认的参数可以长久保存。满足了各类工程需要，成为名副其实的智能仪表。

生产厂商结合了二十多年专业设计制造经验，运用新的设计理念和电子技术，通过模块优化组合，涵盖了原先的 XJP-48T 系列产品的各种规格产品，并在复合功能上有新的拓展和延伸。既提高了标准化生产的质量控制水准，也方便了用户的选型。目前已经广泛应用于船舶、冶金、能源、化工、电子、机械、汽车制造等行业。

二、主要技术特性

1. 供电电源：85V ~ 250V, AC, 50Hz/60Hz 或 18V ~ 32V, DC
2. 功耗：不超过 5W
3. 输入信号：0 ~ 10kHz
4. 显示范围：0.1~99999（小数点可以保留任意位）
5. 基本误差：0.1 %（数字，采样时间 100ms~200ms）
0.05%（数字，采样时间 200ms~400ms）
0.03%（数字，采样时间 400ms 以上）
0.3 %（模拟量输出）
6. 使用环境：温度 -20 ~ 65 °C
相对湿度 ≤85%
7. 开孔尺寸：152×76
8. 外形尺寸：160×80×130
9. 重量：小于 800g

三、主要功能及配置参数

1. 主要功能和特色

STM 智能测速仪，具有一路直流电流/电压输出、三路继电器控制输出，以及 RS485/232 通讯等功能。具体功能罗列如下，以使用户选型参考。

1. 主要功能：5 位数码显示
2. 模拟量输出：4~20mA
3. 通讯：RS485/232, 9600bps, Modbus 通讯协议
4. 继电器输出：J1, J2, J3

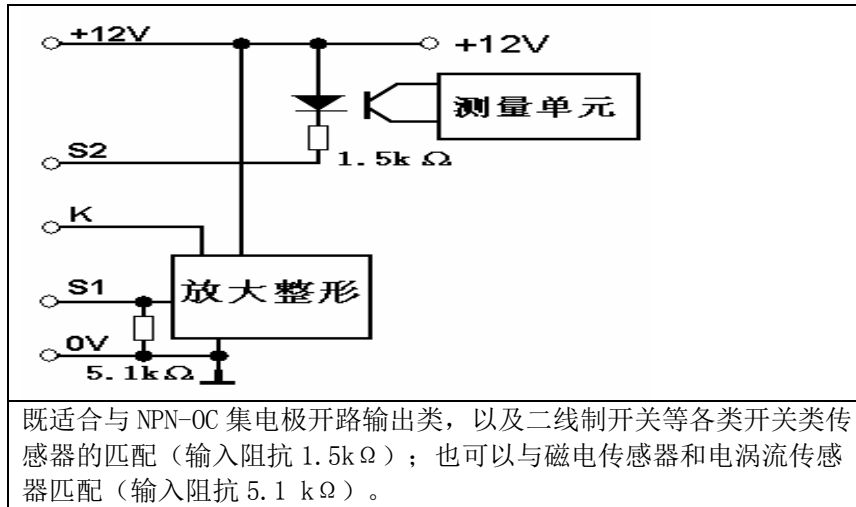
主要特色：

1. 精确可靠：输入标准信号，测试记录 1000, 000 条，无超差
2. 测量超低速：最低频率可达 0.001Hz
3. 测量超高速：最高转速可达 600, 000r/min
4. 动态测试记录：与软件配合可动态记录速度变化，刷新（采样）时间最短为 100ms
5. 输入匹配广泛：能与大多数速度传感器匹配
6. 抗干扰能力强：适用于各类工业现场
7. 10 组参数：可以通过面板上的操作键或计算机来查询/修改，且长久保存

2. 信号输入方式:

汇集了两类常用的输入方式，适合了大多数转速传感器的匹配需要。

输入方式:



选配传感器决定智能测速仪的输入方式:

选配传感器，首先要考虑测量范围、安装方式、使用环境。再者要注意传感器的输出特征，与智能测速仪的输入特征要相匹配。

适合选配的传感器	典型产品
电涡流类（三线）	M10-1-80 电涡流传感器
磁电传感器（二线）	SM-16, SZMB-1, SZMB-5, T-03, SZMB-9
开关 NPN-OC（三线）	Hal-12, WO-DNPW2（台湾），
感应开关（二线）	D-2049X 感应开关（德国）

3. 主要功能及配置参数:

STM 智能测速仪最多有 10 个参数，在需要的时候可供用户调整。

其中 A 为测量系数，B、C、D 参数为模拟量输出参数，E 参数为通讯专用参数，F 参数为采样时间，G、H、I 作为报警设定值，对应三路继电器输出，J 参数为采样时间延展倍数。详细见操作说明。

四、接线端子说明

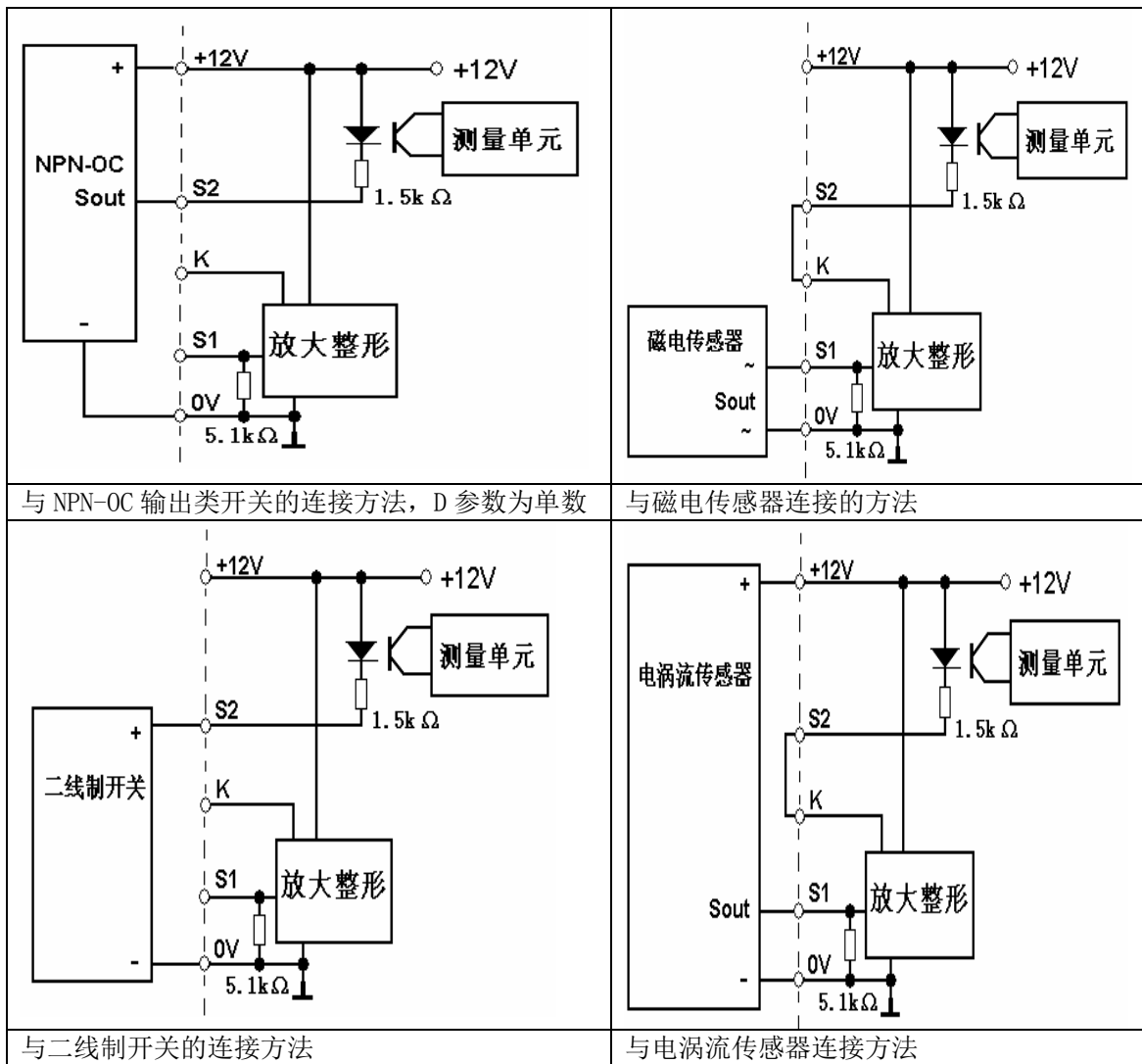
1. 接线端子图:

1	2	3	4	5	6	7	8	9	10	11	12
NC	+	-	常闭	公共	常开	常闭	公共	常开	常闭	公共	常开
Iout			继电器 1			继电器 2			继电器 3		
STM 智能测速仪						出厂序号:					
馈电+			馈电-	-RS485 通讯+		RS232 通讯			220V, AC		
+12V	S1	S2	0V	B	A	K	Com	Txd	Rxd	N	L
13	14	15	16	17	18	19	20	21	22	23	24

2. 信号输入端子

信号输入端子，根据匹配传感器的变化，接线方法也有相应的变化。

常用的几种接线方法:



3. 继电器端子

继电器接点电流 2A, 28V, DC 或 1A, 240V, AC

2 个继电器互相独立, 分别对应 G、H 参数, I 参数为扩展功能用。

常开: 报警时与公共端闭合

公共: 与常开和常闭端配合

常闭: 报警时与公共端断开

4. 电流输出端子

Iout 是 4~20mA 电流输出端

5. 馈电端子

给传感器提供 12V, 80mA 的直流电源

6. 电源端子

85~220V, 50Hz/60Hz 或 18~32V, DC 是 STM 智能测速仪接受的工作电源

键操作说明

1. 键的说明

图形							
符号	^	v	↑	↓	←	→	RST
名称	设置/向上查询	向下查询	加	减	左移	右移	复位

2. 键的功能与操作

∧键：STM 智能测速仪在通电状态下，按∧键约 2S 后松开，进入参数查询/设置状态；这时 STM 智能测速仪显示：A 0 0 0 0 1.，其中 A 和最高位交替显示，且最低位闪烁；如果继续按∧键，则依序显示：

B 00793. C 03202. D 05000. E 00030. F 0001.0
G 02000. H 03000. I 04000. J 00005. A 0001.0

最高位字母和数字交替显示，字母表示显示参数的代码，最高位数字与其他 4 位数共同构成该参数的数值。在查询/设置状态下按∨键，可以向下查询/设置各参数值。

参数定义：

代码	名称	字段显示	备注
A	测量系数	8	用户参数
B	零位调整	6	出厂参数
C	线性调整	┌	出厂参数
D	满量程	└	用户参数*
E	通讯编码	E	用户参数
F	采样时间	F	用户参数
G	报警值 1	┌	用户参数
H	报警值 2	└	用户参数
I	报警值 3	┌	用户参数
J	采样时间延时倍数	└	用户参数

以上各参数都保存在 STM 智能测速仪的内部存储器里。

* D 参数的小数点位数决定 B、C、G、H、I、J 参数的小数点位数。

用户参数：用户根据工程需要可以修改；

出厂参数：建议不要修改。

← / → 键：在查询/设置状态下，按← / →键一次，闪烁位向左/右移动一位，小数点不显示，如按住不放，闪烁位自动左/右移，最高位闪烁后，显示小数点位置，而且除了最高位字母和数字交替显示外，无闪烁位。

↑ / ↓ 键：在设置状态下，按↑ / ↓ 键一次，闪烁位数字加/减 1，如按住不放，数字继续加/减 1，这样就可以改变该闪烁位的数字；在小数点出现的状况下，按↑ / ↓ 键一次，小数点左/右移一位。但是 E 参数的小数点不可移动，在 E 参数状态下，小数点出现时，按住↑键，表示对当前各参数的确认，并将各参数改写进 STM 智能测速仪的内部存储器。

∧ / ∨ 键← / → 键、↑ / ↓ 键多键配合，可以改变任意参数的数值；要将改变的参数长久保存，必须切换到 E 参数状态下，且 E 参数的小数点出现时，按住↑键 2 秒后，参数就改写完毕。按 RST 键后，STM 智能测速仪恢复到工作状态。在 E 参数状态下，且 E 参数的小数点出现时，如果没有按住↑键，参数就没有永久改变。

查询/设置状态下，如果不需要改变参数，按 RST 键后，STM 智能测速仪退出查询/设置状态，恢复到工作状态。

2. 测量系数

测量仪表从传感器接收脉冲信号，测量系数是脉冲频率与速度关系的导出值。

智能测速仪的测量系数 A=1 时，测量显示值为被测信号的频率，单位为 1/S, 亦即 Hz

测量转速时，被测旋转物体每旋转一次，检测的传感器发出的脉冲数为 P，单位为 1/r；

测量仪表从传感器接收脉冲信号，频率 F(Hz) 与转速 v(r/S) 的关系：

$$v = F/P \text{ (r/s)}$$

$$v = F * 60/P \text{ (r/min)}$$

$$A = 60/P$$

当转速显示单位是万转/分时，

$$A = 0.006/P$$

如果测量的是线速度 (m/min)，除了考虑被测旋转物体每旋转一次，检测的传感器发出的脉冲数为 P (单位为 1/r)；还要考虑被测旋转物体每旋转一次，对应行走的长度 k (m/r)。
 同样推出：测量系数 A = 60*k/P

3. 模拟量输出及相关参数

直流电流输出：4.00~20.00mA

电流输出 (mA) = (显示值/满量程) × 16.00 + 4.00

B参数：零位调整值，出厂调试值，用户不需调节

C参数：线性调整值，出厂调试值，用户不需调节

D参数：满量程20mA对应的显示值，用户可以根据需要来调整

直流电压输出：1.00~5.00V

电压输出 (V) = (显示值/满量程) × 4.00 + 1.00

B参数：零位调整值，出厂调试值，用户不需调节

C参数：线性调整值，出厂调试值，用户不需调节

D参数：满量程5.00V对应的显示值，用户可以根据需要来调整

4. 通讯编码及通讯

在多机通讯中，主机访问从机时，为区分不同从机，需给线上的所有从机编上唯一的身份代码，这就是 STM 智能测速仪的通讯编码，E 参数。

通讯：RS485/232，9600bps，8，1，NC

协议：Modbus

下面的例子是主机从通讯编码为 1EH (30) 的智能测速仪读取测量数据，发出的查询帧：

Addr	Fun	Data start Addr hi	Datastart Addr lo	Data#of regs hi	Data #of regs lo	CRC16 lo	CRC16 hi
1EH	03H	00H	00H	00H	05H	87H	A6H

查询帧解读：

1E：智能测速仪的从地址

03：读取发讯（功能代码）

00：数据首地址高字节

00：数据首地址低字节

00：数据长度高字节

05：数据长度低字节

CRC16Lo：CRC 校验码低字节

CRC16Hi：CRC 校验码高字节

通讯编码为 1EH (30) 的智能测速仪向主机发出的响应帧：

Addr	Fun	Byte count	DATAf	DATA0	DATA1	DATA2	DATAx	CRC16 lo	CRC16 hi
1EH	03H	05H	00H	10H	27H	00H	00H	47H	15H

响应帧解读：

1E：智能测速仪的从地址

03：读取响应（功能代码）

05：字节数字

DATAf：表示符号，DATAf = 0，表示正，显示空格“ ”

DATAf = FF, 表示负, 显示负 “-”

DATA0 - DATA2: 低 - 高 (三字节)

DATAx: 表示小数点位数

CRC16Lo: CRC 校验码低字节

CRC16Hi: CRC 校验码高字节

通过 RS-485/232 通讯口, 主机还可以读取或修改 STM 智能测速仪的各项参数, 详见《参数设置软件说明书》。

5. 采样时间

STM 智能测速仪采用连续采样的方式, 运算采样时间内的平均速度, 并在运算结束时显示运算结果、输出模拟量, 并做出控制判断和控制。

所谓连续采样, 就是在连续的时间上, 划分基本等份的时间段, 分段运算每个时间段上的平均速度, 而且上次采样结束时刻, 做为下次采样的开始时刻; 这种速度检测的采样方式, 就叫连续采样。时间段的长度就是采样时间。

采样时间和延时倍数的选择:

STM 智能测速仪的采样时间 F 参数, 用户一般可以在 0.1~25.0S 之间调节; 当被测信号周期大于采样时间时, 采样时间将延长到 1 个被测量的信号周期; 比如采样时间为 1.0S, 被测信号周期为 2.5S, 这样采样时间将自动延长为 2.5S。一般延时倍数不超过 5 倍; 如果在 5 倍的采样时间内, 检测不到一个完整的信号周期, STM 智能测速仪将显示 “0”。在不同应用场合, 有不同的采样时间和延时倍数选择。

在超低速测量时, 采样时间延时倍数 J 根据需要在 1~250 之间可调, 采样时间仍然在 0.1~25.0S 之间可调, 那么采样时间最多可以延长到 $25.0 \times 250 = 6250S$, 约 1.6 小时。也就是说在 1.6 小时内有一个完整的信号周期, STM 智能测速仪也能检测。

较短的采样时间适合动态记录, 较长的采样时间, 适合超低速测量。通常测量时, 采样时间 F 选用 1.0S, 延展倍数 J 为 5。

6. 继电器输出

J1: 第一路继电器输出 (上限或下限), 对应 G 参数, 与显示面板的指示灯 L1 关联;

J2: 第二路继电器输出 (上限或下限), 对应 H 参数, 与显示面板的指示灯 L2 关联;

J3: 第三路继电器输出 (上限或下限), 对应 I 参数, 与显示面板的指示灯 L3 关联;

第一路报警输出, 为定值越过报警:

当报警值为单数时, 测量值由高向低越过定值时, 报警继电器动作, 当读数大于报警值, 报警动作消除, 也可以按复位键 RST 消除报警。

当报警值为双数时, 测量值由低向高越过定值时, 报警继电器动作, 当读数小于报警值, 报警动作消除, 也可以按复位键 RST 消除报警。

第二路、第三路为定值比较报警:

报警值双数时, 定义为上限报警值; 大于报警值, 报警继电器动作, 小于报警值, 动作消除;

报警值单数时, 定义为下限报警值; 小于报警值, 报警继电器动作, 大于报警值, 动作消除;

报警动作: 未报警时, 继电器处于常态; 指示灯灭

报警时, 继电器处于常开、常闭状态发生切换, 指示灯量。

五、调校

当 STM 智能测速仪需要例检, 或因为维修等原因需要调校时, 参照出厂调校方法。

调校工具:

标准频率发生器, 要求: 0~10000.0Hz 方波和正弦波输出, 误差限: 优于 0.01%

数字电流表, 要求: 0~50.000mA, 误差限: 优于 0.05%

环境温度: 温度 15~25℃

相对湿度 ≤85%

1. 恢复到原始参数

同时按住 RST 键和 \wedge 键，先松开 RST 键再松开 \wedge 键；按 SET 键查询参数，各参数依序如下：

A 0000.1 B 00793. C 03200. D 05000. E 00030.
F 0001.0 G 02000. H 03000. I 04000. J 00005.

继续按 SET 键到 E 参数显示，且小数点出现，按住 \wedge 键 2 秒后松开，原始数据数被写入 10 项参数。

再按 RST 键，应显示：88888.，约 5 秒后显示“0”。

2. 检验准确度

参照 STM 智能测速仪的输入特性，在确认标准频率发生器的输出，与智能测速仪输入之间匹配无误时，将标准频率发生器信号接入 STM 智能测速仪相应的信号输入端，显示值应该与标准频率发生器的输出值相符。

标准频率发生器输出 Hz	0	1000	2000	3000	4000	5000	10000
智能测速仪显示值 Hz	0	1000	2000	3000	4000	5000	10000
显示值允许误差	0	0	1	1	1	2	3

3. 调整参数

先将 B 参数调整为零，用电流表直流档检测智能测速仪电流输出，当智能测速仪显示为“0”，输出电流应在 0.050~0.200mA 之间，记录数值，这一数值为零位偏移值。

输入 5000Hz 信号，仪表显示“5000.”，记录电流输出值，

如果：电流输出值-零位偏移值=16.00，则：C 参数（线性修正值）不需要调整，如果相差大于 0.05，则需要调整；

新线性修正值 = $3202 \times 16.00 / (\text{电流输出值} - \text{零位偏移值})$

零位调整值 = $(4.00 - \text{零位偏移值}) \times C / 16$

F 参数（采样时间）、G 参数、H 参数、I 参数和 J 参数，先按出厂条件检查，也可根据用户的需要作相应调整后检查。

出厂条件检查：

标准频率发生器输出 Hz	0	1000	2000	3000	4000	5000
智能测速仪显示值 Hz	0	1000	2000	3000	4000	5000
显示值允许误差	0	0	0	1	1	2
电流 mA	4.00	7.20	10.40	13.60	16.80	20.00
电流允许误差	0.05	0.05	0.05	0.05	0.05	0.05
L1(继电器 1)			□□	□□□	□□□	□□□
L2(继电器 2)				□	□□□	□□□
L3(继电器 3)					□	□□□

□□□表示对应的继电器吸合，常开端闭合，常闭端断开。

□正偏差时与□□□相同，负偏差时对应的继电器不吸合。

上述过程完成后，STM 智能测速仪按照出厂要求完成了检验；用户可以按照实际需要同步调整满量程 D 和零位调整值 B，以及报警值 G、H、I；必要的话，也根据需要调整采样时间 F 和采样时间延时倍数 J。

六、应用举例

1. 空气分离设备上的应用（高速）

空气分离设备的转子速度一般在 3 万转/分以上，制氦设备的转子速度要达到 30 万转/分，在高速测量上，一般可以选择磁电转速传感器或电涡流传感器。

功能：J1 作为低速报警，J2 作为超速报警，J3 作为保护报警；4~20mA 输出送中心控制室；RS-485 通讯端子接计算机，作记录分析。

采样时间 F:1.0S

延展倍数 J:5；信号周期超过 5S，测量显示为零。

2. 电厂给煤系统上的应用（低速）

给煤传送的主机转速一般在 1r/min 左右，可选择接近开关作为转速传感器；
每转脉冲数为 20P/r, 信号频率一般在 0~0.667Hz。当低于 0.5r/min 时，要给出低速报警，当低于 0.3r/min 时，要给出超低速报警，当低于 0.1r/min 时，要给出停机报警。

功能：J1 作为停机报警，J2 作为超低速报警，J3 作为超速报警；4~20mA 输出送中心控制室；
RS-485 通讯端子接远传数显仪表。

采样时间 F:2.0S

延展倍数 J:20；信号周期超过 40S，测量显示为零。

3. 燃气配送站的流量检测

在煤气配送站的流量计或流量传感器上有脉冲输出，根据流量的不同，脉冲输出频率有：
0~0.01Hz 到 0~2000Hz 之间不等的规格，因此对检测仪表的采样时间有较大跨度的要求，STM 智能测速仪正好符合了这种要求。为了防爆的需要，流量计或流量传感器与 STM 之间，还要连接安全栅 IS3016/OC-EX。

0~0.01Hz 时

功能：4~20mA 输出送中心控制室；RS-485 通讯端子接远传数显仪表。

采样时间 F:2.0 秒

延展倍数 J:100；信号周期超过 200S，测量显示为零。

0~1000Hz 时，

功能：4~20mA 输出送中心控制室；RS-485 通讯端子接远传数显仪表。

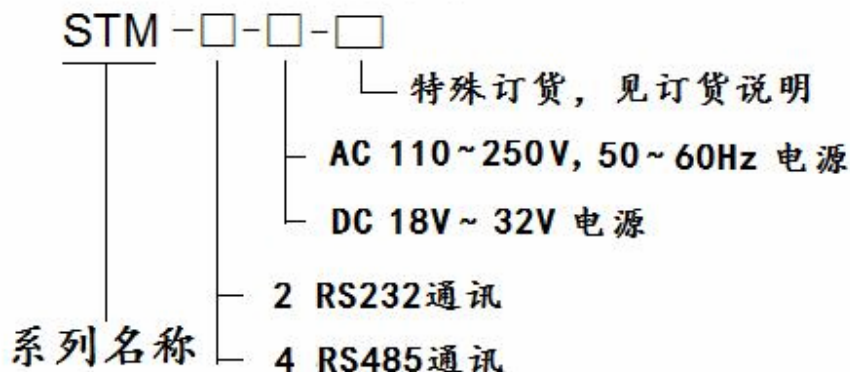
采样时间：1.0 秒；

延展倍数 J:5

STM 智能测速仪广泛应用于各类机械设备的速度测量控制，详细应用在此不作赘述，如需要咨询，请与厂商联系。

订货注意事项：

规格图示如下



订货说明：

STM 智能测速仪的基本功能：5 位 0.8 英寸数码管显示、一路电流输出和三路继电器输出及报警指示灯，通讯和供电电源由规格决定，订货时如果没有规格号，对应常用规格 STM-4AC，除基本功能外，供电电源为 85~250V,AC，采用 RS485 通讯；

订货规格举例：规格 STM-2DC，除基本功能外，供电电源为 18~32V,DC，采用 RS232 通讯；

特殊订货规格有：

LX：显示离心开关动作的转速

ZD：显示最大速度

SX：显示速度方向

上海擎科仪表电子有限公司